

 **klimaoprema**

**Sale Operatorie**

Soluzioni "chiavi in mano"







## Riguardo a noi

**Klimaoprema S.p.A.** è un produttore Europeo di sale operatorie per ospedali e camere bianche destinate all'industria farmaceutica, medica, alimentare, elettronica e laboratori. Più di 40 anni progettiamo, produciamo e installiamo soluzioni complete per progetti in tutto il Mondo. Siamo focalizzati sulla fornitura di migliori condizioni cliniche per i team chirurgici. Le nostre sale operatorie sono sicure e facili da usare per i team medici, i pazienti e l'ambiente naturale. Garantiamo qualità di livello mondiale e siamo titolari di ISO 13485 per progettazione, produzione, installazione, ventilazione e manutenzione di prodotti per sale operatorie ed aree correlate.

## Produzione

I processi di produzione sono robotizzati e automatizzati. La nostra fabbrica intelligente ha la linea di produzione di pannelli per camera bianca più moderna ed efficiente al mondo. Linee di produzione di grandi capacità forniscono un flusso di produzione continuo per rendere la consegna al cliente rapida, economica e produttiva con sprechi minimi.



520

dipendenti



350 000

consegna annuale dei nostri prodotti



43 000

m<sup>2</sup> spazio di produzione



50

paesi nella nostra lista di riferimento



110

ingegneri



45

anni di esperienza



200 000

m<sup>2</sup> installati sale operatorie e camere bianche



250

tipi di prodotti



## Area di lavoro

La sala operatoria è un ambiente di lavoro dinamico in cui è importante comunicare, avere condizioni controllate sterili, aria filtrata e superficie antibatterica arrossata. Stiamo organizzando, progettando e realizzando visualizzazioni 3D e simulazioni per i nostri clienti in base alle esigenze dell'ospedale. Integriamo tutte le attrezzature e la tecnologia nella sala operatoria e suggeriamo le migliori soluzioni.

Sale operatorie



sala di preparazione del paziente & staff

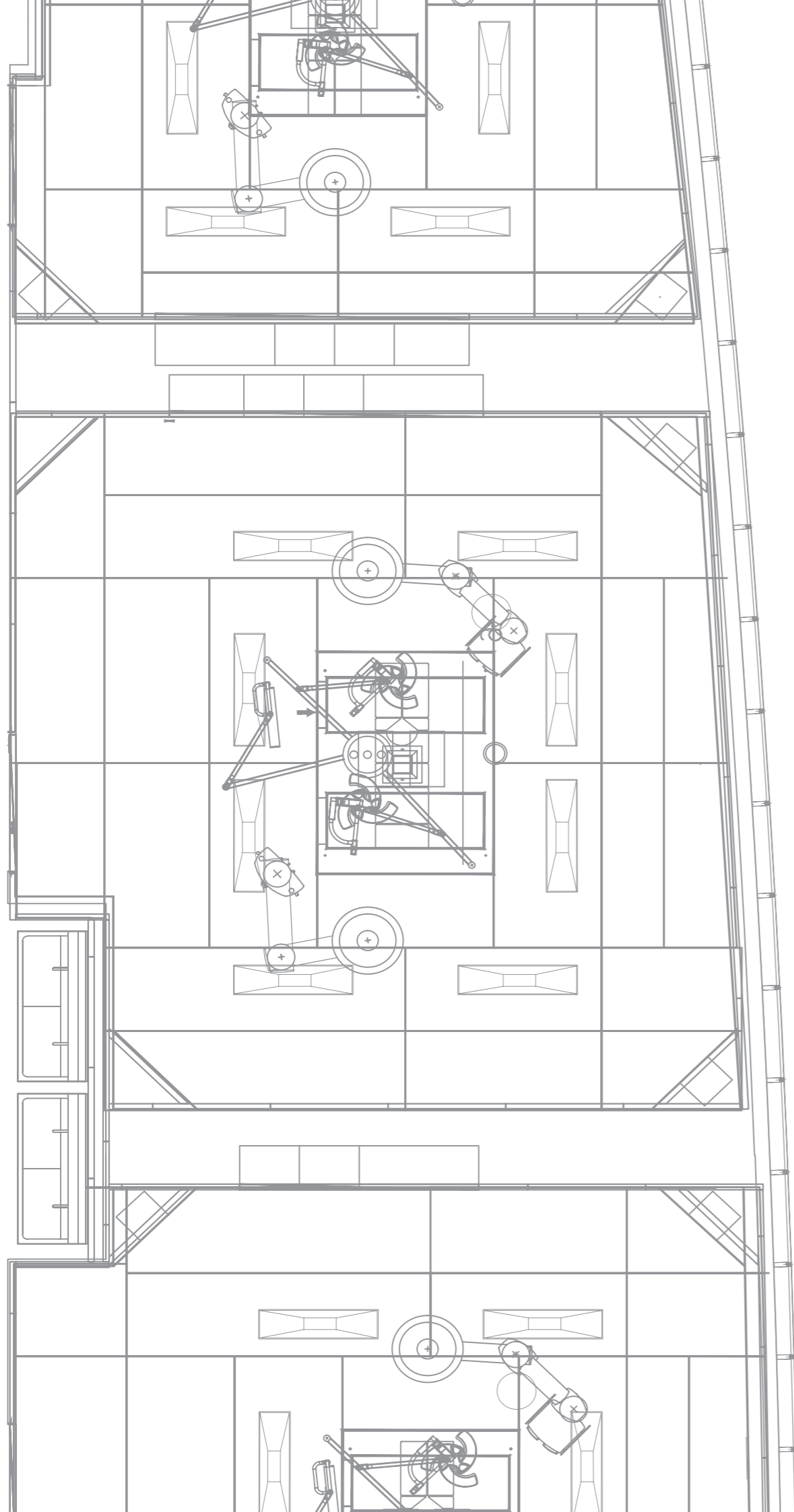


Unità di terapia intensiva



Laboratorio





## Gestione di progetto

I nostri architetti e ingegneri hanno progettato migliaia di metri quadrati di sale operatorie e strutture ospedaliere di accompagnamento. Supportiamo i nostri clienti lungo l'intero ciclo di investimento: progettazione, pianificazione dei costi, procedura di gara, gestione del progetto fino allo stato di pronto utilizzo.

## Progettazione & Ingegneria

Le nostre soluzioni sono conformi alle normative e alle norme internazionali, alle linee guida GMP e FDA. Stiamo preparando visualizzazioni 3D complesse con la disposizione funzionale degli interni futuri.

- Soluzioni tecnologiche
- Soluzioni architettoniche
- Impianti HVAC
- Impianti elettrici
- Automazione, BMS e DDC
- Media tecnologici
- Impianti idro-tecnologici

### FASE I - PROGETTO PRELIMINARE

Il progetto preliminare è la base per un ulteriore sviluppo del progetto. Comprende gli elementi di costruzione (dimensioni, posizione, orientamento del progetto futuro), definisce le dimensioni e gli elementi delle stanze, nonché la tecnologia medica nella stanza.

### FASE II - PROGETTO DI BASE

Il progetto di base soddisfa tutti gli standard e i requisiti per la costruzione. Include tutte le installazioni, i materiali, ecc. Contiene anche i costi dei lavori.

### FASE III - PROGETTAZIONE DI DETAGLIO

La progettazione dettagliata elabora il progetto di base e si completa con le soluzioni tecniche necessarie per la costruzione. La progettazione dettagliata è una guida di progetto agli appaltatori per facilitare la costruzione e prevenire le improvvisazioni.

## Costruzione & Installazioni

Offriamo soluzioni "chiavi in mano" per sale operatorie, che includono il sistema di pannello, impianti HVAC, impianti elettrici, impianti di gas medicali, unità AHU e condotti di ventilazione.

## As-built Stato

Lo stato As-built è una progettazione dettagliata con tutte le modifiche e gli integratori in conformità con i lavori eseguiti.





## Costruzione

Soluzioni “chiavi in mano” per le sale operatorie includono il sistema di pannello completo, meccanico, elettrico, gas medicale e impianti HVAC.

### UNITÀ DI TRATTAMENTO ARIA IGIENICA

Le unità di trattamento aria Igienica sono realizzate in lamiera zincata laminata, acciaio inossidabile o strato resistente all'acqua marina. Tutte le parti sono non porose e non assorbono l'umidità. Le unità AHU sono prodotte in base ai requisiti igienici e sanitari per la progettazione, l'installazione, il funzionamento e la manutenzione dei sistemi di ventilazione negli ospedali: VDI 6022 Parte 1, Parte 3, DIN 1946 Parte 2, Parte 4, VDI 3803. Le unità AHU possono essere indipendenti dal sistema di ventilazione dell'edificio esistente, solo per Sala Operatoria o blocco operatorio. Inoltre, è possibile connettersi al sistema di ventilazione esistente.

#### Unità funzionali:

- Unità di miscelazione aspirazione / uscita
- Unità filtrante
- Unità di riscaldamento
- Unità di refrigerazione
- Unità ventilatore
- Unità di umidificazione
- Unità con dispositivo di recupero del calore
- Attenuatore del suono

### IMPIANTI HVAC

La temperatura, la pulizia dell'aria, l'umidità relativa, la quantità di aria esterna fresca sono definite e controllate. Le installazioni HVAC includono griglie di ventilazione, diffusori a soffitto, elementi di regolazione dell'aria quali serrande di controllo del volume, silenziosi, serrande tagliafuoco secondo le norme EU, EN 1366-2, EN 13501-4, EN15-650. Tutti gli elementi sono prodotti di Klimaoprema.

### IMPIANTI DI GAS MEDICALI

Il sistema di distribuzione delle condotte è parte integrante di tutti i sistemi di gestione dei gas medicali. Serve a portare tutti i gas medici necessari (ossigeno, aria medica, protossido di azoto, azoto / aria chirurgica, anidride carbonica) e il vuoto nelle aree in cui sono necessari. Attraverso partner affidabili forniamo un'installazione di qualità e un regime di test approfondito per la sicurezza massima in un ambiente ospedaliero.

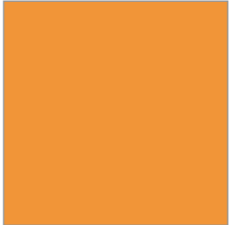
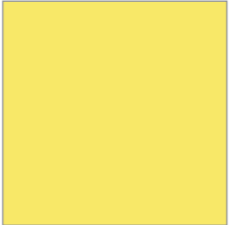
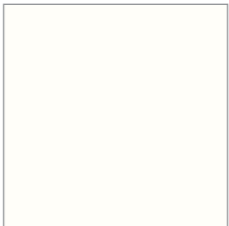
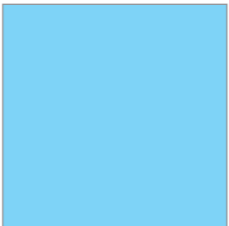
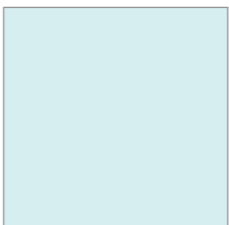
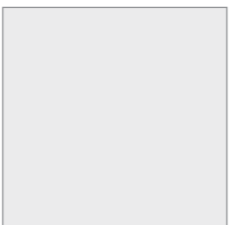
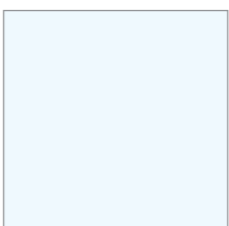
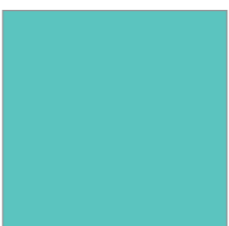
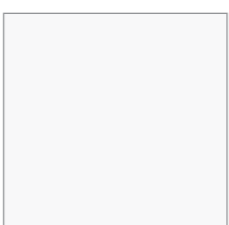







## Colori del pannello

I colori riflettono stati d'animo e sentimenti, perciò i nostri architetti aiuteranno a scegliere il colore giusto in un'attenta selezione. I colori attraversano l'intero spessore del materiale. Non si consumano o svaniscono.

SANG28SMA		SANG9SMA	
SANA66SMA		SANB32SMA	
SANB31SMA		SANA35SA	
SANA1SMA		SANV29SMA	
A4SA (non antibatterico)		Inossidabile acciaio (sati- nato o lucido)	

I colori indicati sono approssimativi e possono variare a seconda del prodotto fornito. È possibile richiedere campioni esatti (colori e texture) del pannello a: [info@klimaoprema.com](mailto:info@klimaoprema.com)

## Il materiale

### FOGLIO D'ACCIAIO

I pannelli di parete e soffitto sono realizzati in lamiera di acciaio inossidabile (304/316), lamiera di alluminio o lamiera di acciaio zincato. L'acciaio inossidabile è il più utilizzato a causa dei vantaggi in termini tecnici ed economici. L'acciaio verniciato a polvere è disponibile in diversi colori, è ecologico e resistente.

### TRATTAMENTO ANTIBATTERICO

Il rivestimento antibatterico con trattamento agli ioni d'argento protegge in modo permanente e affidabile pareti e soffitti contro la crescita di batteri come Escherichia coli, Salmonella, Legionella, Listeria e altri. Il rivestimento antibatterico è incorporato nei prodotti al momento della produzione, rendendoli puliti e sicuri.

### VETRO

Le pareti vetrate e le finestre sono sciacquate con le pareti. Le finestre possono essere realizzate con tapparelle automatiche all'interno o con sistema di auto-dimming touch. Dietro il vetro la grafica può essere stampata.

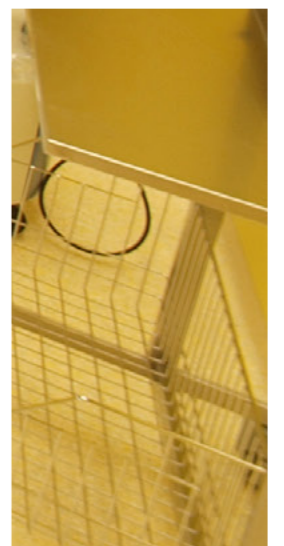
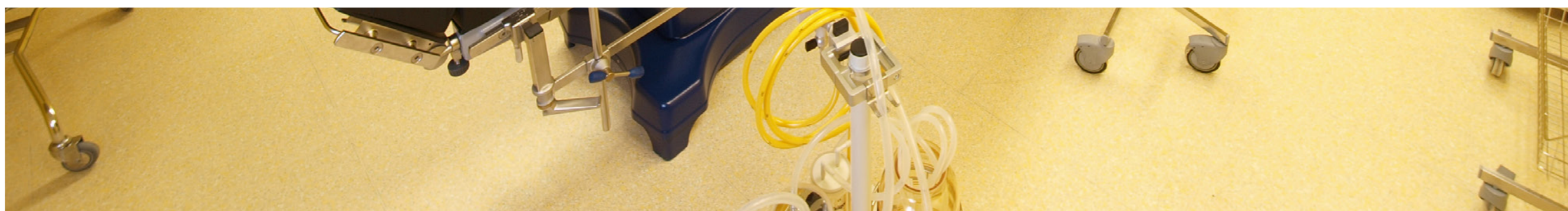
### PROTEZIONE RADIOLOGICA

Quando è richiesta una protezione radiologica, sul retro dei pannelli e della struttura di supporto viene utilizzato un filo di spessore adeguato.



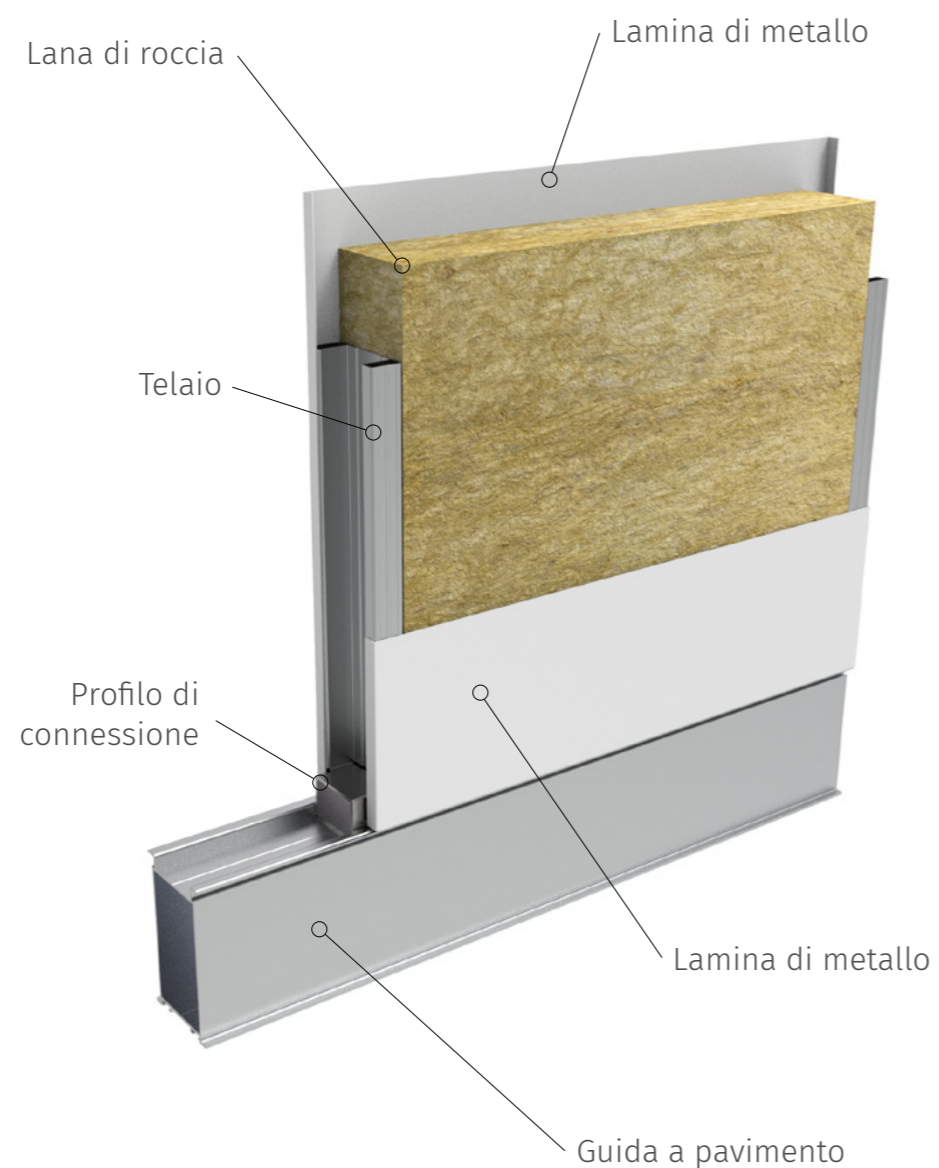


Sistema del pannello della sala operatoria





### Componenti di pannello



## Sistema di pannelli

I pannelli della sala operatoria sono costituiti da due fogli di metallo, piegati su tutti i bordi del telaio metallico. Il pannello è riempito con lana di roccia ad alta densità 100 kg / m<sup>3</sup>. Il telaio è in forma di canale e copre totalmente i pannelli interni. I canali sono per la distribuzione di cavi elettrici. L'intera entità rappresenta un solido elemento monoblocco. I pannelli sono realizzati secondo i requisiti EU GMP e ISO 14644. Lo spessore del pannello è 62 o 82 mm.

### PROPRIETÀ

- Robustezza
- Superficie liscia e senza gobbe
- Facilità di pulizia e manutenzione
- Struttura non porosa
- Impermeabile e resistente all'acqua
- Isolamento termico e acustico
- Protezione dalla corrosione
- Longevità
- Solido elemento monoblocco
- Installazione facile

### SISTEMA DI PANNELLO ANTIBATTERICO

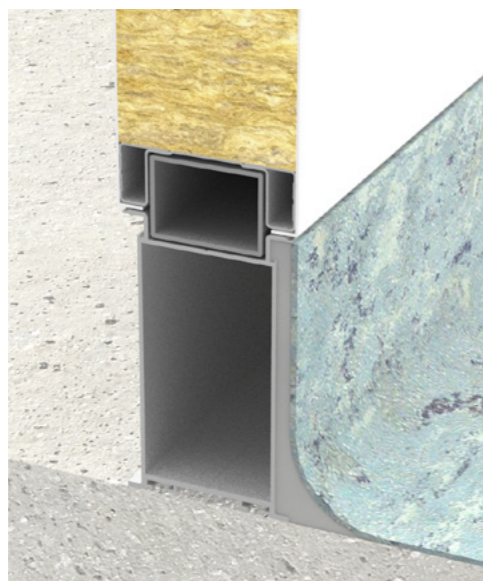
Trattamento antibatterico spessore 110 micron. Le proprietà antibatteriche sono attivate in presenza delle condizioni ambientali che causano la crescita di batteri, funghi e alghe. Come parte integrante della superficie, gli ioni di argento continuano ad essere efficaci senza alcuna perdita durante l'intero ciclo di vita.

### SISTEMA DI PANNELLI INTEGRATI

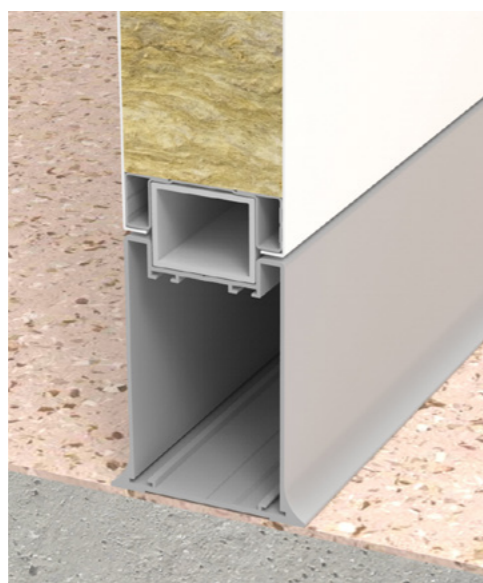
Con pareti modulari Sala Operatoria è progettata in base alle esigenze del cliente. L'installazione di nuove tecnologie può essere effettuata durante la notte, senza disturbare le attività quotidiane. OR è flessibile per aggiungere nuovi elementi a un sistema esistente. Porte, armadi, finestre, pareti vetrate, monitor e attrezzature tecniche sono lavati con i pannelli.



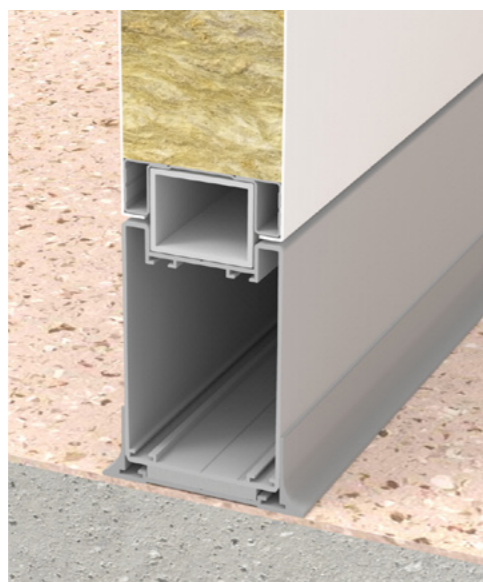
Profili da  
pavimento  
in alluminio



FTP1

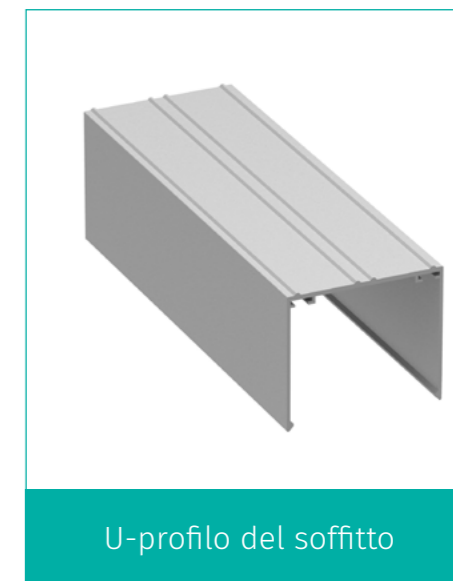
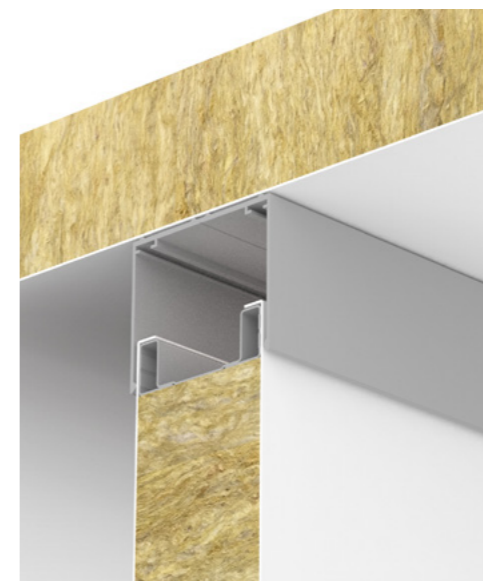


FTP3

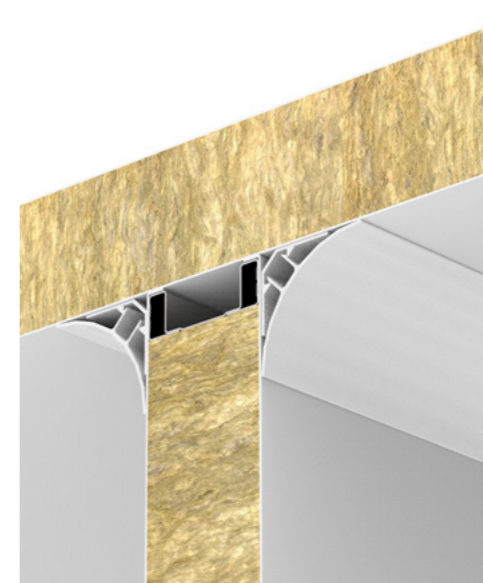


FTP5

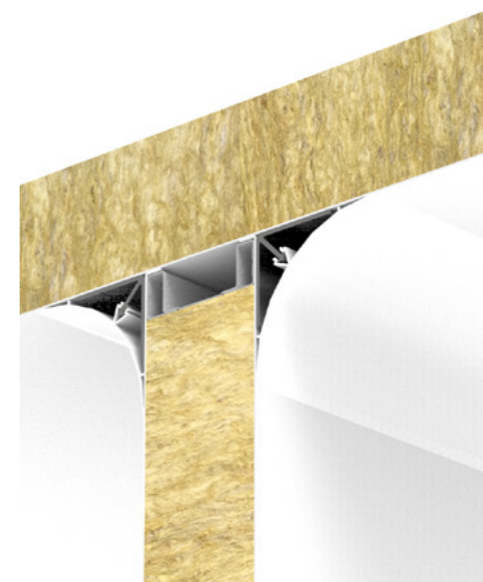
Profili di  
connessione  
a soffitto



U-profilo del soffitto



Profilo ovale in alluminio



Profilo ovale in PVC

Paraurti per parete



Paraurti ad angolo per parete



Paraurti per pavimento



Paraurti ad angolo per pavimento



## Paraurti in acciaio inossidabile

### MATERIALE

- Acciaio inossidabile: AISI 304/316
- Lucido or satinato

### DIMENSIONI

#### Paraurti per parete

- Min. lunghezza: 160 mm
- Max. lunghezza: 2950 mm

#### Paraurti ad angolo per parete

- Min. lunghezza: 100 mm
- Max. lunghezza: 3000 mm

#### Paraurti per pavimento

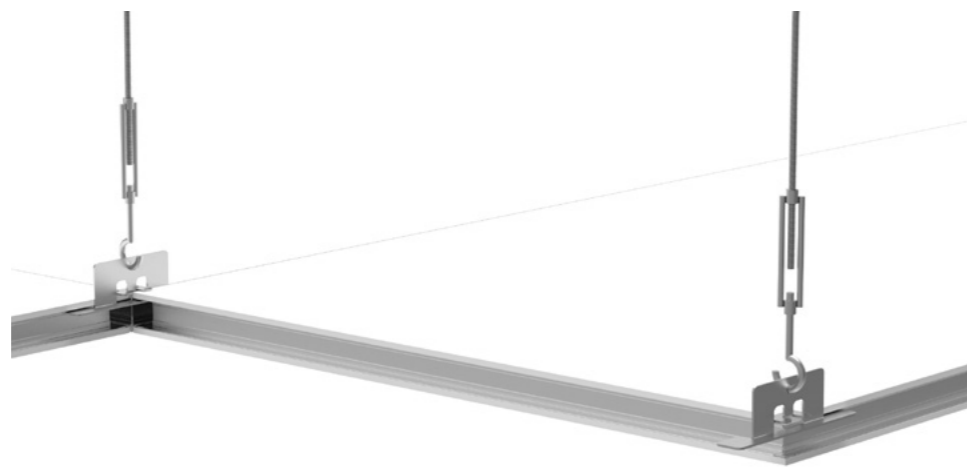
- Min. lunghezza: 300 mm
- Max. lunghezza: 2100 mm

#### Paraurti ad angolo per pavimento

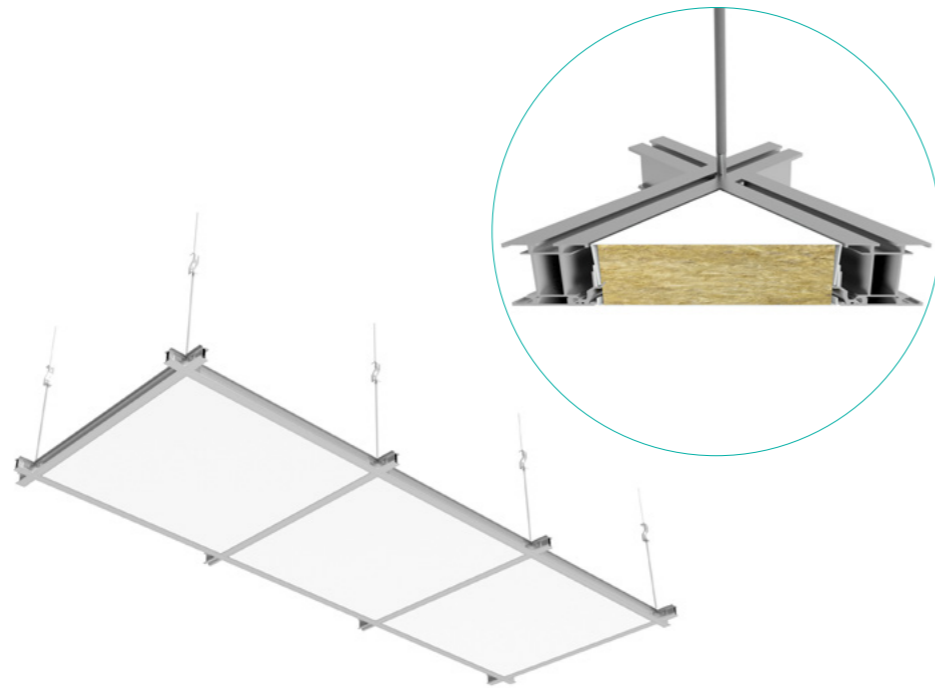
- Min. lunghezza: 350 mm
- Max. lunghezza: 2100 mm



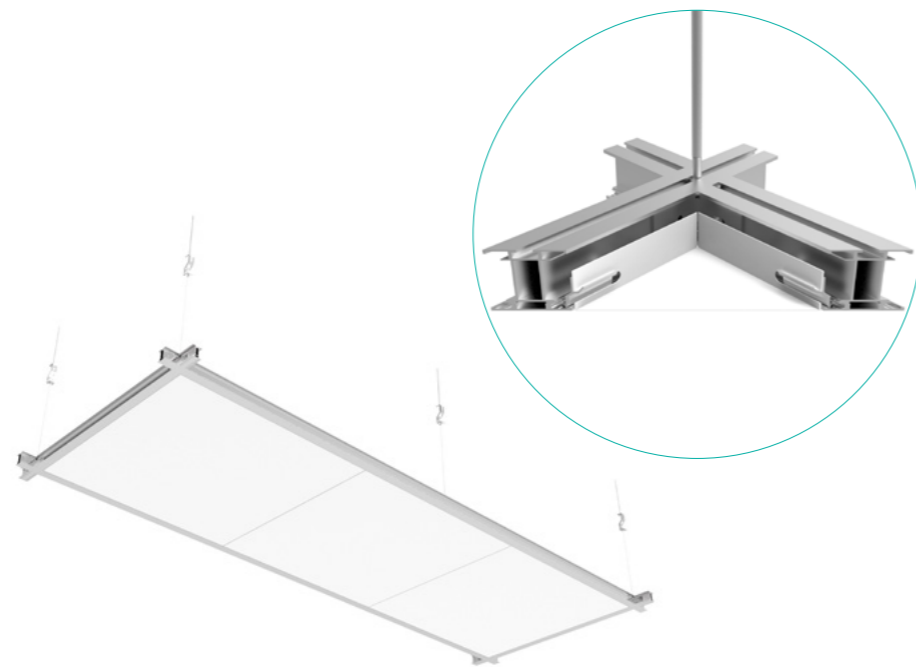
Sistema a soffitto



Soffitto calpestabile



Soffitto non calpestabile



## Sistema di pannelli per soffitto

Il sistema di pannello per soffitto è realizzato nello stesso modo del sistema di pannelli a parete, quindi l'intero Sala Operatoria rappresenta un elemento monoblocco solido. I soffitti sono invisibili sospesi su cemento o struttura in acciaio. Il soffitto ha aperture su misura per l'installazione di diffusori, lampade, lucernari e altri elementi.

### SOFFITTO CALPESTABILE

I soffitti possono essere calpestabili o non calpestabili. I soffitti calpestabili sono usati quando sopra la Sala Operatoria sono impianti che devono essere mantenuti. La capacità di carico per i pannelli calpestabili è di 200 kg/m<sup>2</sup>.

### SISTEMA DI SOFFITTO ANTIBATTERICO

Trattamento antibatterico spessore 110 micron. Le proprietà antibatteriche sono attivate in presenza delle condizioni ambientali che causano la crescita dei batteri, funghi e alghe. Come parte integrante della superficie, gli ioni di argento continuano ad essere efficaci senza alcuna perdita durante l'intero ciclo di vita.

### SISTEMA DI GRIGLIA A SOFFITTO

Il sistema di griglia per soffitto è realizzato con profili in alluminio e pannello di riempimento. Pannello composto da due fogli di metallo, piegati su tutti i bordi. I pannelli sono realizzati nello stesso modo del sistema a pannelli per pareti. Questo prodotto è protetto da brevetto.





Plafoni filtranti

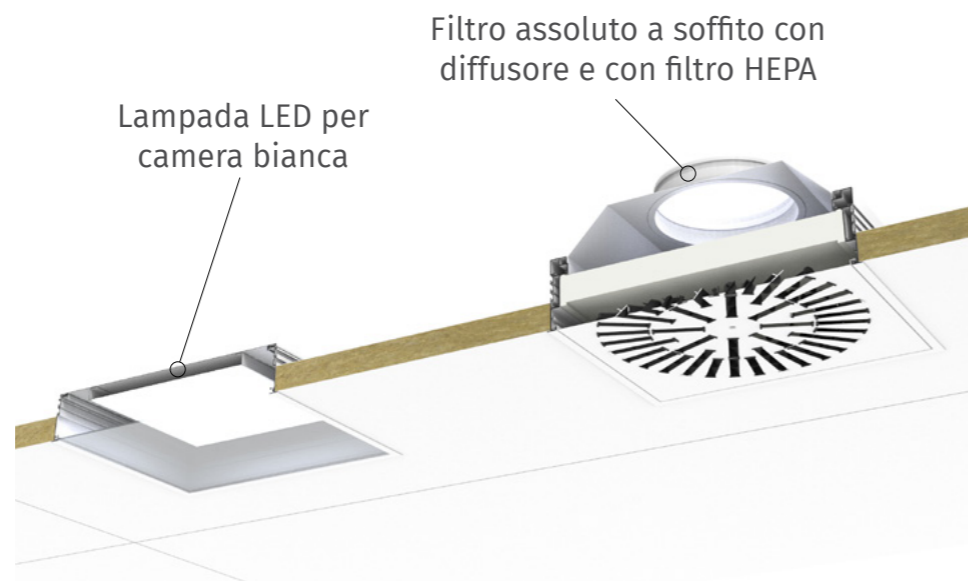




Lampada LED per camera bianca



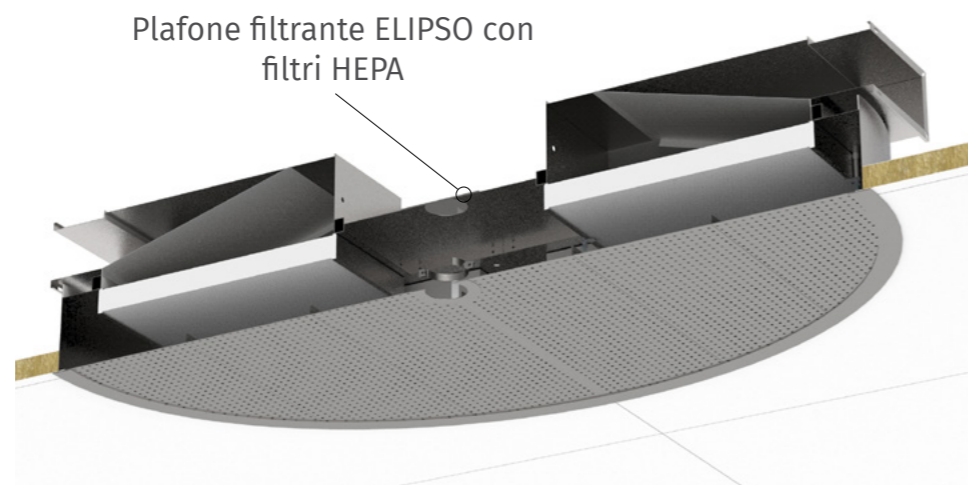
Sezione elementi a soffitto



Filtro assoluto a soffitto con diffusore e con filtro HEPA

Lampada LED per camera bianca

Sezione del paltone filtrante



Plafone filtrante ELIPSO con filtri HEPA

## Lampada LED per camera bianca

### CARATTERISTICHE:

- Involucro compatto
- Installazione facile
- Servizio facile da sopra
- Basso spessore (<2 mm) e profilo arrotondato visibili dallo spazio pulito della stanza
- Profilatura del telaio compatibile con il profilo della scatola del soffitto filter
- Protezione dall'acqua di grado IP 65
- Progettato per pannelli di spessore 40-82 mm

### INFORMAZIONI TECNICHE:

- Dimensioni: 672 x 672 mm
- Foro di montaggio: 660 x 660 mm
- Potenza: 42,5 W
- Flusso luminoso apparecchio: 6460
- Efficienza dell'apparecchio: 152 lm / W
- Tensione di ingresso: 230 V / 50 Hz
- Temperatura del colore: 4000 K
- Unità di alimentazione: integrata nell'alloggiamento
- Opzioni: standard, DALI, emergenza (integrata e centrale)

### CERTIFICATI





## Plafone filtrante ELIPSO

Plafoni filtranti destinati all'immissione aria filtrata nelle sale operatorie. Completa costruzione e deflusso superficie in acciaio inossidabile (lucido). Filtrazione assoluta a elevata qualità con filtri HEPA di classe H14 (H13) secondo EN 1822. Condizioni asettiche ottimali con flusso laminare d'aria gradualmente diretto verso le griglie di ripresa. Velocità consigliata del flusso d'aria sopra il tavolo operatorio tra 0,15-0,30 m/s. DOP connessione.

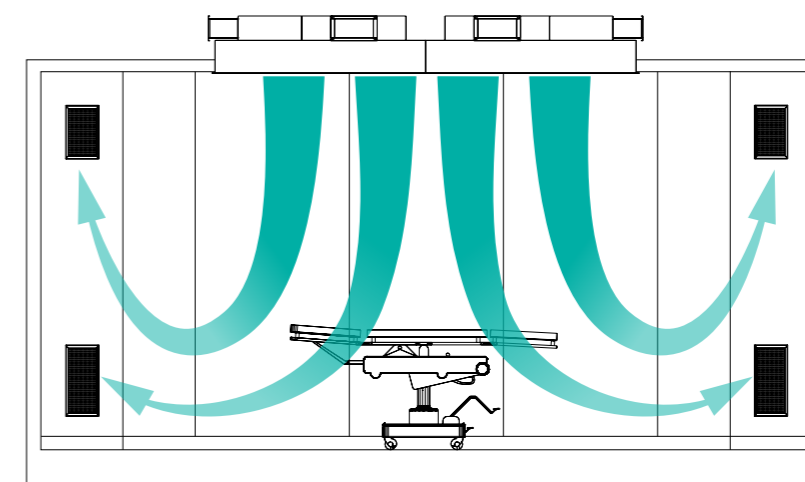
### ELIPSO DESIGN

- Soluzione unica, design industriale giusto
- Efficienza energetica, nessun angolo
- Flusso laminare completo, senza rotazioni
- Bassa caduta di pressione
- Condizioni di pulizia al 100% sopra il tavolo operatorio

### INSTALLAZIONE OPZIONALE

- Con o senza predisposizione per il sistema d'illuminazione
- Deflusso superficie realizzato in fibra di polietilene con lampade installate
- Installazione di lampade UV nei moduli del filtro per la sterilizzazione dell'aria
- Installazione di serrande di regolazione dell'aria in condotti di ventilazione
- Manometro differenziale per il controllo intasamento filtro HEPA (0-500 Pa)
- Sospensione con aste filettate al posto della sospensione di serie
- Superficie satinata in acciaio inox

### MODALITA' DI FUNZIONAMENTO







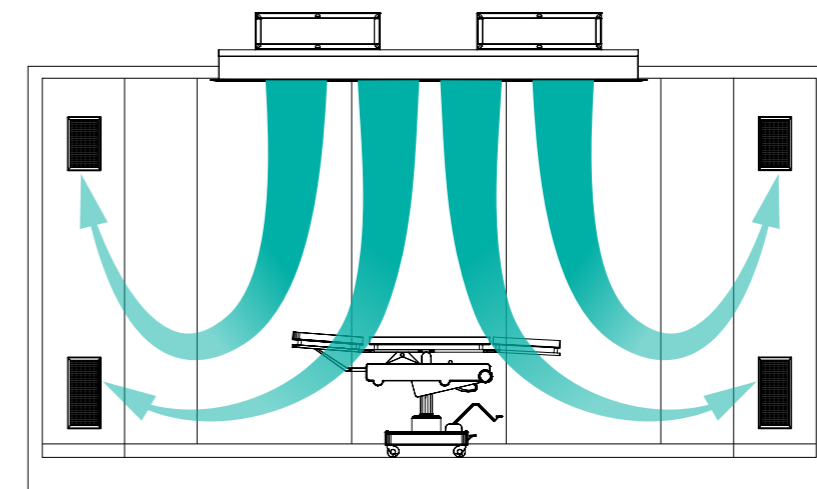
## Plafone filtrante SIP

Plafoni filtranti destinati all'immissione aria filtrata nelle sale operatorie. Completa costruzione e deflusso superficie in acciaio inossidabile (lucido). Filtrazione assoluta a elevata qualità con filtri HEPA di classe H14 (H13) secondo EN 1822. Condizioni asettiche ottimali con flusso laminare d'aria gradualmente diretto verso le griglie di ripresa. Velocità consigliata del flusso d'aria sopra il tavolo operatorio tra 0,15-0,30 m/s. DOP connessione.

### INSTALLAZIONE OPZIONALE

- Con o senza predisposizione per il sistema d'illuminazione
- Deflusso superficie realizzato in fibra di polietilene con lampade installate
- Installazione di lampade UV nei moduli del filtro per la sterilizzazione dell'aria
- Installazione di serrande di regolazione dell'aria in condotti di ventilazione
- Manometro differenziale per il controllo intasamento filtro HEPA (0-500 Pa)
- Sospensione con aste filettate al posto della sospensione di serie
- Superficie satinata in acciaio inox

### MODALITA' DI FUNZIONAMENTO



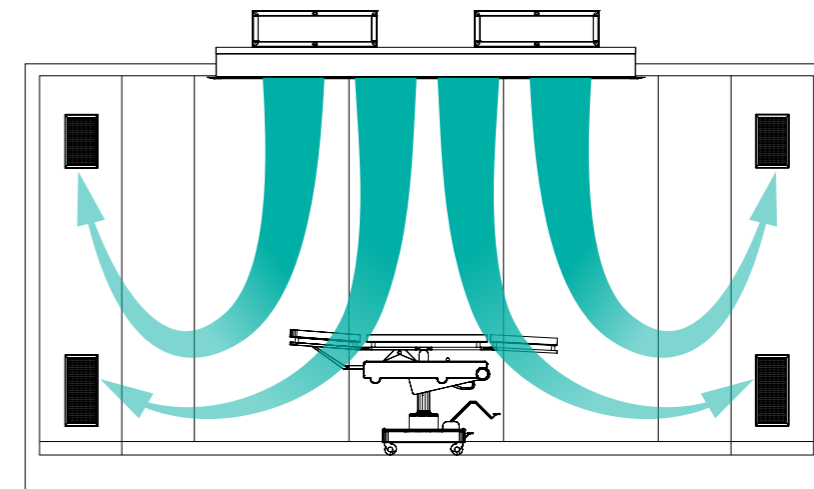




## Griglia di ripresa OPR

Griglia di ripresa realizzata in acciaio inossidabile, progettata per il montaggio a parete nelle Sale Operatorie. Possibile esecuzione con filtro di classe G4 o con serranda di taratura. La griglia si apre con un solo clic e consente una facile pulizia.

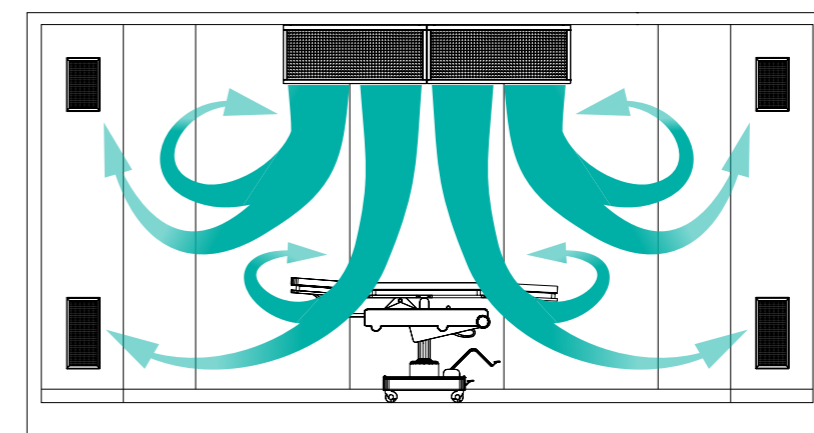
### MODALITA' DI FUNZIONAMENTO



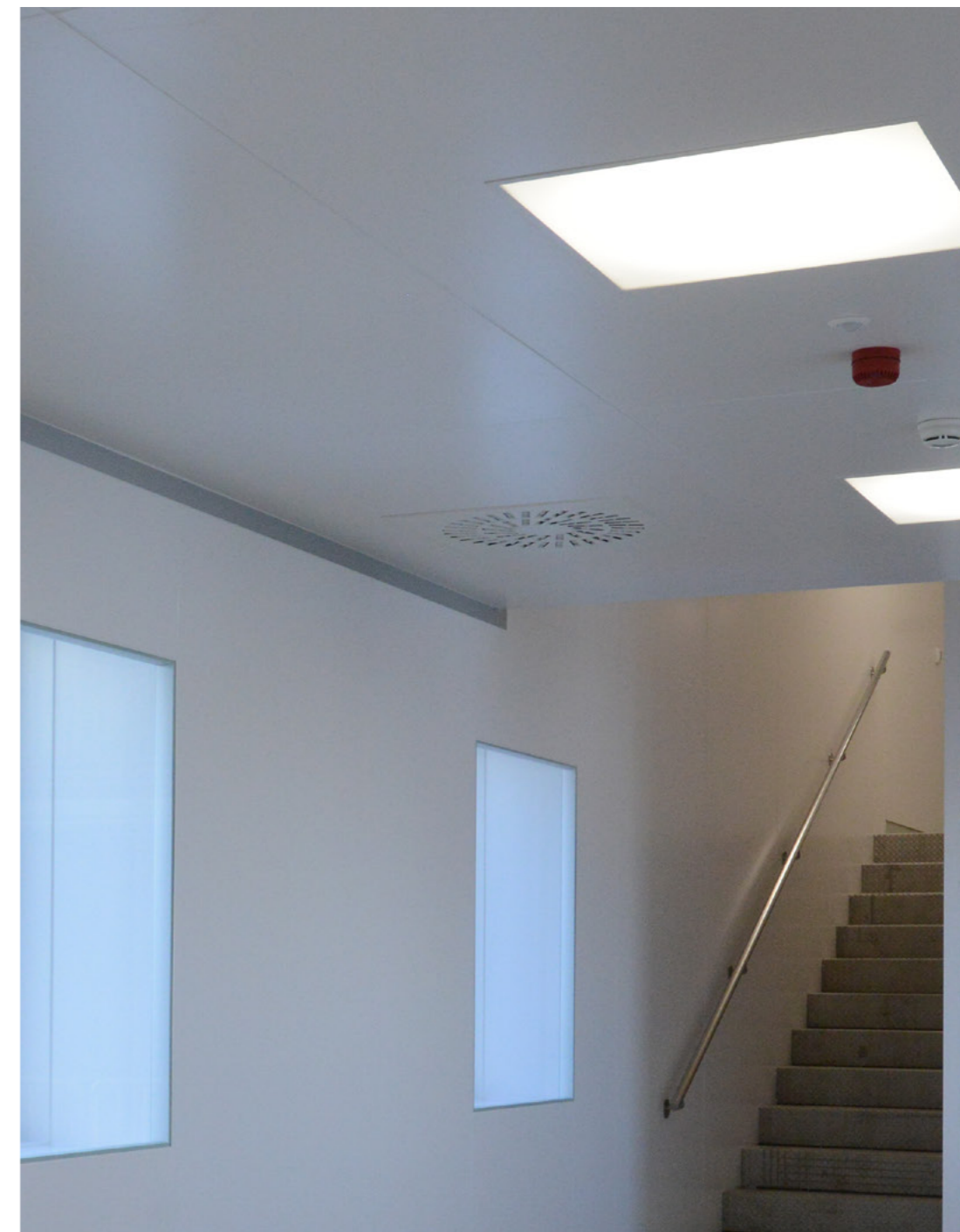
## Inclinata scatola di deflusso KIK

Inclinata scatola di deflusso è destinata all'immissione d'aria filtrata nelle sale operatorie e nella unità di terapia intensiva che hanno un'altezza del soffitto limitata, che impedisce l'installazione di soffitti operativi completa costruzione e deflusso superficie in acciaio inossidabile.

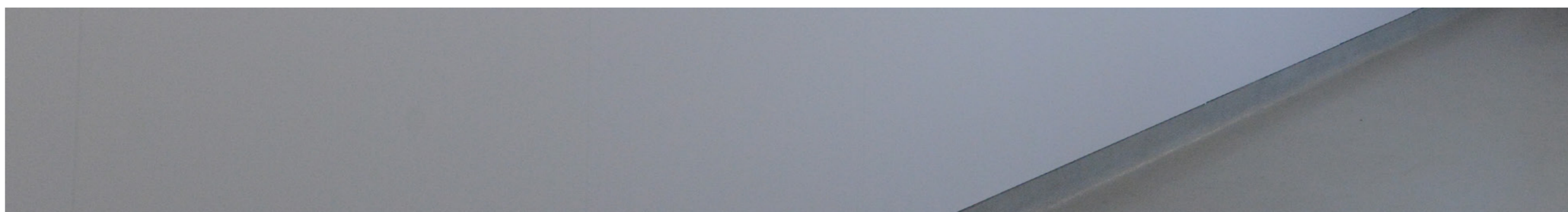
### MODALITA' DI FUNZIONAMENTO





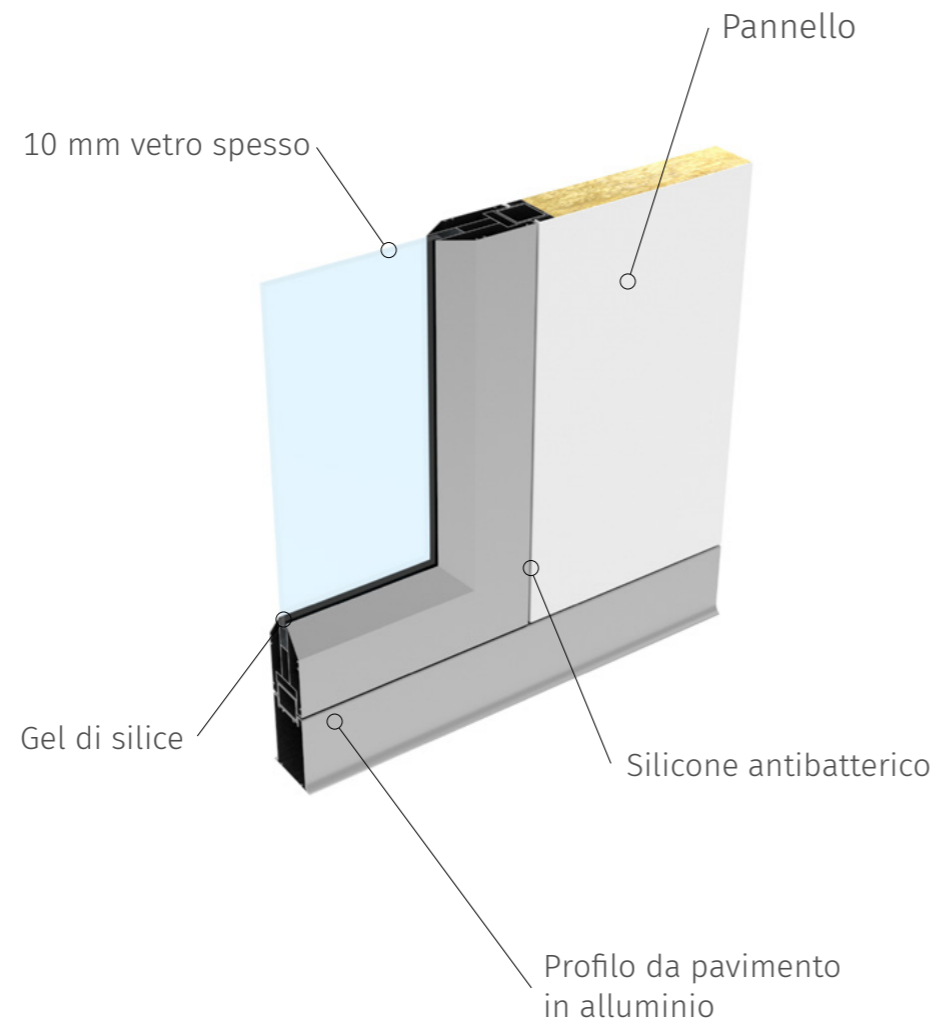


Finestre e pareti vetrate

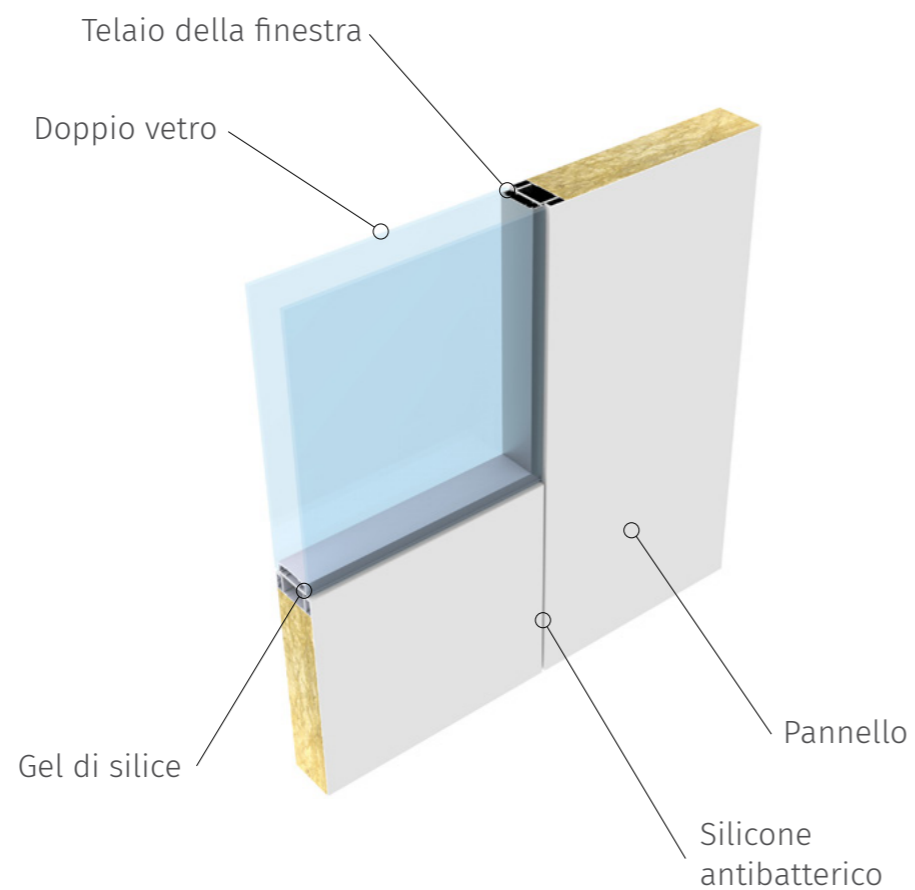




### Composizione della pareti vetrate



### Composizione della finestra

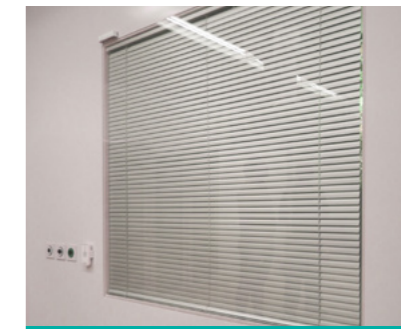


## Finestre e pareti vetrate

Finestre e pareti vetrate sono realizzati secondo gli standard GMP EU e ISO 14644 e sono parte integrate nel pannello parete. Finestre realizzate con doppio vetro 6+6 mm, telaio è in alluminio. Telaio con gel di silice per assorbire l'umidità e prevenire la condensa nello spazio tra due vetri. Spessore della finestra (62, 82 mm) uguale allo spessore del pannello, superficie liscia senza gobbe e senza possibilità di crescita batterica. Tutti i giunti sono siliconati con silicone fungicida non tossico. Pareti vetrate realizzate con profili speciali e vetro monolitico spessore di 10 mm.



Doppio vetro su elemento di costruzione esistente



Tende integrate con regolazione automatica



Vetro sfocato



Paraurti laterale



Paraurti del pavimento

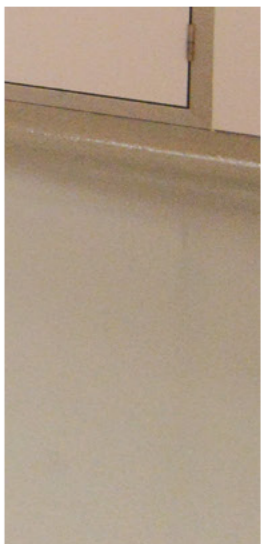
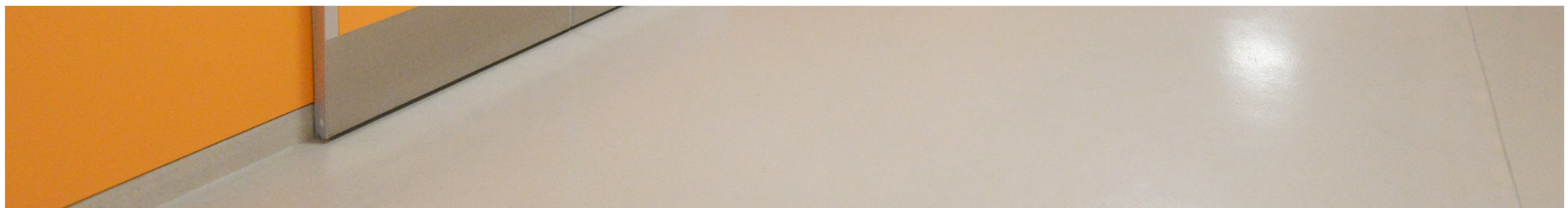


Paraurti





Porte della sala operatoria







## Porta battente

Porte a battente per sale operatorie realizzate secondo i requisiti EU GMP e ISO 14644. Il telaio della porta è realizzato in profilo di alluminio. La porta rappresenta un elemento solido a filo con i pannelli a parete. L'anta è realizzata in lamiera, riempita con lana di roccia ad alta densità  $100 \text{ kg/m}^3$  o anima a nido d'ape in alluminio. Le maniglie e le cerniere delle porte sono realizzate in acciaio inossidabile. "Drop seal" sul lato inferiore elimina completamente le perdite d'aria. Porte strutturate in modo da consentire il mantenimento della sovrappressione. Le porte possono essere dotate di finestre, visori e schermi per raggi x.

## Porta scorrevole

Porte scorrevoli per sale operatorie realizzate secondo i requisiti EU GMP e ISO 14644. Il telaio della porta è realizzato in profilo di alluminio. L'anta è realizzata in lamiera, riempita con lana di roccia ad alta densità  $100 \text{ kg/m}^3$  o anima a nido d'ape in alluminio. Il coperchio della guida laterale è realizzato in acciaio inossidabile, con angolazione per facilitare la pulizia. Porte strutturate in modo da consentire il mantenimento della sovrappressione. I sistemi automatici per porte scorrevoli e a battenti sono forniti da produttori affidabili. Le porte sono azionate da pannello a muro, pulsanti a gomito o apertura a mano. Le porte possono essere dotate di finestre, visori e schermi per raggi x.



Automatizzazione della porta





BMS (Sistema di gestione automatico)



Schermo di casa



Schermo di controllo dell'interfaccia



Colore di avvertimento



## Sistema di gestione automatico

BMS controlla e supervisiona l'installazione meccanica ed elettrica negli ospedali e nelle sale operatorie, quali: ventilazione, illuminazione, sistemi di alimentazione, sistemi antincendio, sistemi di sicurezza, ecc. Se configurato correttamente, si ottiene un notevole risparmio energetico. È possibile una configurazione diversa in base alle esigenze dell'ospedale.

### REGOLAZIONE E SORVEGLIANZA DEI PARAMETRI

- Controllo dell'ambiente (flusso d'aria, temperatura, umidità, perdita di carico)
- Stato del gas
- Durata dell'operazione
- Controllo della luce
- Controllo elementi di costruzione (porte e finestre)
- Impostazioni
- Citofono
- Uscita di emergenza

### FUNZIONI DI SISTEMA

- Controllo delle condizioni di comfort interno
- Possibilità di controllo individuale
- Aumento della produttività del personale
- Efficace monitoraggio dei consumi energetici
- Risparmio sulla manutenzione
- Controllo centrale o tramite telecomando
- Semplice, sicura e veloce individuazione di problema





Stanze di preparazione del personale Unità di terapia intensiva







## Stanze di preparazione del personale e del paziente

Nelle sale di preparazione del personale e dei pazienti è necessario prevenire la contaminazione e la diffusione di batteri. Ogni metro quadrato è uno spazio essenziale, utilizzabile e spesso limitato, quindi i mobili standard spesso non sono la soluzione ottimale. Progettiamo e produciamo arredi in acciaio inossidabile secondo i requisiti e le esigenze dell'utente.

### ARREDAMENTI IN ACCIAIO INOSSIDABILE

Gli arredi sono realizzati in acciaio inossidabile e sono costituiti da supporti verticali e superfici forate. Gli arredi sono fatti di pannelli fonoisolanti, saldati saldamente e trattati per impedire la possibilità di raccogliere i batteri. Tutti gli elementi (maniglie, cerniere, ganci, piedini regolabili, ecc.) Integrati nei mobili sono realizzati in acciaio inossidabile. La superficie può essere realizzata in diversi materiali (acciaio inox satinato / lucido / perforato, kerrock, marmo, ecc.). L'arredo è semplicemente maneggiato, facile da mantenere, resistente ai detersivi e ai disinfettanti, adatto per sale operatorie e preparazione.

- Lavelli e lavamani
- Armadi
- Carrelli con ruote
- Tavoli
- Cassettiere
- Mensole e scaffali
- Panchine
- Appendiabiti

### LAVANDINI CHIRURGICI

Realizzato in acciaio inossidabile, diverse grandezze e dimensioni a seconda dello spazio e delle esigenze dell'utente. Vari modelli: a parete, autoportanti, pensili, doppi lavandini, ecc. Dotazione aggiuntiva: cestello portarifiuti installato, rubinetti sensore, detersivo per sapone e disinfettante, ecc.

### ARMADI

Negli armadi dell'acciaio inossidabile dell'OR vengono installati nel muro. Gli armadi sono lavati con il muro, senza gobbe. Diverse grandezze e dimensioni a seconda dello spazio e delle esigenze dell'utente. Vari modelli: con ante, con cassettiere e sportelli, con ripiani, con chiusura a chiave, mobili con ruote, con cerniera o porte scorrevoli, ecc.





## Unità di terapia intensiva

Nell'unità di terapia intensiva (ICU) è necessario prevenire la contaminazione e la diffusione dei batteri. Vengono utilizzati materiali antibatterici e filtrazione HEPA per garantire condizioni pulite e un ambiente sicuro per paziente.

## Laboratori clinici

Nei laboratori medici vengono effettuati esami del sangue e altri esami per ottenere informazioni sulla salute di un paziente. I test sono fatti in dispositivi di sicurezza. Produciamo armadi di sicurezza microbiologica che proteggono l'operatore, l'oggetto di lavoro e l'ambiente da possibili contaminazioni durante lo studio o il lavoro con microrganismi. I dispositivi sono prodotti in conformità con la classe di purezza ISO 5 (4), 100 (10) classe da U.S.F.S.209 E, GMP classe A e convalidati con la documentazione IQ / OQ / FAT / SAT. Tutti i dispositivi possono funzionare 24/7.

- Armadio di sicurezza microbiologica
- Cappa a flussi laminare
- Cappa IVF
- Passare-box
- Elementi filtranti





Referenze



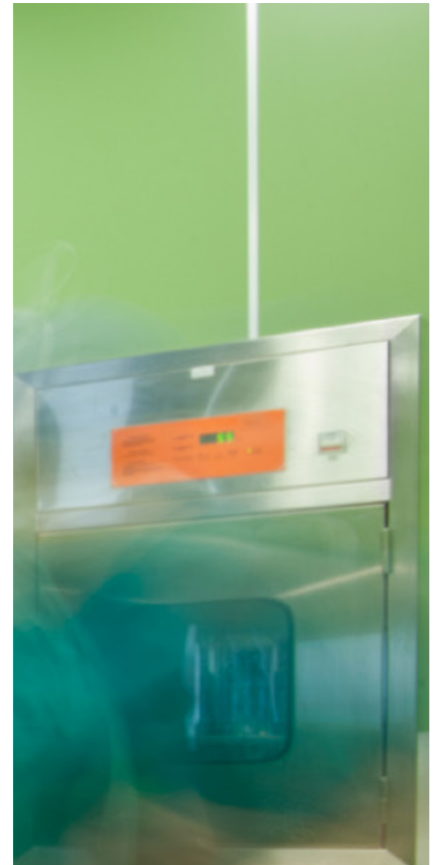




Referenze







**klimaoprema**  
CLEANROOM SOLUTIONS

Indirizzo: Gradna 78A,  
10430 Samobor, Croazia  
Tel: +385 1 33 62 513  
Fax: +385 1 33 62 905  
Mail: [info@klimaoprema.com](mailto:info@klimaoprema.com)  
Web: [www.klimaoprema.com](http://www.klimaoprema.com)

Dicembre, 2020

